



Freizeit und Kultur in Vilsbiburg





**ERFOLG IST
WENN SIE DER
GRUND SIND, DASS
ES JETZT AUCH AUF
HAWAII BIER GIBT.**

JETZT BEWERBEN!



Vom bayerischen Vilsbiburg nach Honolulu auf O'ahu – für unsere Servicetechniker keine ungewöhnliche Reise. Schließlich installieren und warten sie unsere Industriezentrifugen weltweit.

Das wäre was für Sie? Kommen Sie ins Flottweg Team. Wir freuen uns auf Ihre Bewerbung. Mehr Informationen unter www.flottweg.com/de/karriere/jobs

Inhalt

Vorwort	4
Freizeitstadt Vilsbiburg	6 - 7
Stadtbad / Hallenbad	8 - 9
Karting Paradies / Skaterplatz	10
Golfclub Vilsbiburg / Cineplex	11
Heimat Vilstal	12 - 13
Spazieren gehen	14 - 15
Einkaufen in Vilsbiburg	16 - 17
Vilsbiburg im Winter	18
Stadthalle / Wogehmahi	19
Wochenmarkt	20 - 21
Direktvermarkter	22 - 23
Ferienprogramm / Jugendzentrum	24
Spielplätze / Verkehrsgarten	25
Radfahren in und um Vilsbiburg	26 - 29
Veranstaltungen / Feste	30 - 33
Gastronomie	32
Sportstadt Vilsbiburg	34 - 35
Sportpark / Ballsporthalle / TSV Haarbach	36 - 37
Rote Raben / Baskets / TSV Fußball	38 - 39
Kunst und Kultur	40 - 41
Skulpturen / Heimatmuseum	42 - 43
Kreisbibliothek	44
Kulturelle Veranstaltungen	44 - 45
Musikschule Vilsbiburg	46
Volkshochschule Vilsbiburg	47



Herausgeber: Stadt Vilsbiburg, Stadtplatz 26, 84137 Vilsbiburg
Tel. 08741 305-0, E-Mail stadt@vilsbiburg.de
www.vilsbiburg.de

Projektleitung: motivmedia Verlag, Georg-Brenninger-Str. 22
84149 Velden, www.motivmedia-verlag.de

Auflage: 3.000 Stück / kostenfreie Verteilung / 1. Juni 2019



Vilsbiburg macht Spaß

Mit Stolz darf ich Ihnen in dieser Broschüre das vielfältige Angebot an Freizeit- und Kulturmöglichkeiten „vor der Haustüre“ in Vilsbiburg vorstellen. Ob Neubürger oder „langjähriger Biburger“ - lassen Sie sich überraschen vom breiten Spektrum an Veranstaltungen, vom Spitzen- und Breitensport sowie von unseren unterschiedlichsten Vereinen.

Der Freizeitführer ist eine Einladung, unsere Stadt auf kurzen Wegen von einer neuen Seite aktiv kennen und die Vorzüge schätzen zu lernen.



Helmut Haider

Helmut Haider
Erster Bürgermeister
der Stadt Vilsbiburg

Zahlreiche kulturelle und gesellschaftliche Großveranstaltungen wie z.B. das Kulturfest „Mitanand“, das zehntägige Volksfest, das Stadtfest mit fünf Live-Bühnen am Stadtplatz und die drei Jahrmärkte machen das Leben in Vilsbiburg interessant und abwechslungsreich. Aber auch die kleinen Veranstaltungen und Treffs in den über 100 Vereinen sind ein fester Bestandteil des Stadtlebens. Mit dem Kino mit sieben Sälen, dem Stadtbad mit weitläufiger Liegefläche oder einer der längsten Kartbahnen Deutschlands mit 1.500

Metern In- und Outdoor stehen attraktive Angebote zur Verfügung. Die Ballsporthalle, die Stadthalle und die Vilstalhalle bieten ideale Voraussetzungen für Vereine und Veranstalter um Events zu organisieren.

Einen Überblick zu den Veranstaltungen bietet die Homepage der Stadt unter www.vilsbiburg.de/veranstaltungen. Der Freizeitführer steht auch im Internet unter www.vilsbiburg.de/freizeitfuehrer zum Download zur Verfügung.





Stadtbad

Veldener Str. 14
84137 Vilsbiburg

Telefon 08741 3743

stadtbad@vilsbiburg.de

Kiosk: Telefon 08741 3742

Öffnungszeiten:

Mai: 9 - 20 Uhr

1. Juni bis 15. August:

8 - 21 Uhr

16. August - September:

9 - 20 Uhr

Di./Do. ab Juni: ab 7 Uhr

Im Stadtbad, direkt neben der Vils gelegen, können Besucher auf einem Gesamtareal von 47.000 Quadratmetern entspannen und sonnige Stunden genießen. Das 50-Meter-Sportbecken, ein Spaßbecken mit 70-Meter-Wasserrutsche sowie das Kinderbecken haben zusammen eine Wasserfläche von 2.400 Quadratmeter, sind beheizt und lassen für die ganze Familie keine Wünsche offen. Zur Hochsaison ab Juni ist das Stadtbad

am Dienstag und Donnerstag ab 7.00 Uhr morgens für Frühschwimmer geöffnet. Ein 10-Meter-Sprungturm, ein Kinderspielplatz und eine Beachvolleyball-Anlage mit fünf Plätzen runden das Angebot ab. Das Stadtbadteam bietet seinen Gästen ein abwechslungsreiches Programm von Schwimmkursen, Aquafitness bis hin zu Schwimm- und Rettungsschwimmerabzeichen. Auch kulinarisch hat das Stadtbad einiges zu bieten.



Ein großer Zugewinn für den Freizeitwert und das Sportangebot ist das Hallenbad in der Mittelschule Vilsbiburg. Mit einer neuen pflegeleichten Edelstahlwanne und verschiedenen Wassertiefen für Schwimmer und Nichtschwimmer erstrahlt das Hallenbad seit Oktober 2018 in neuem Glanz. Die Wasseraufbereitung wurde auf eine umweltschonende, chlorfreie Variante mittels Kochsalz umgestellt. Dreidimensionale Wellen an der Decke des Bades sowie eine vielfarbige Gestaltung der Wandfliesen sorgen für eine ansprechende Optik.

Neu ist auch der eigene Zugang zum Bad und der Turnhalle vom Pausenhof. Ein Lift ermöglicht den barrierefreien Zugang zum Bad im Untergeschoss. Mit der Investition von 1,4 Mio. Euro in

das Lehrschwimmbecken macht die Stadt Vilsbiburg einen ortsnahe Schwimmunterricht der Schulen möglich. Weiter können Schwimmkurse über die VHS Vilsbiburg gebucht werden.

Hallenbad

Kirchenweg 4 1/2
84137 Vilsbiburg
Tel. 08741 51 50 676

Öffnungszeiten:

Mo.: 16 - 20 Uhr / Di.: Frühschwimmer 7 - 8 Uhr / Mi.: 16 - 20 Uhr

Do.: Frühschwimmer 7 - 8 Uhr / Fr.: 14 - 16 Uhr (Kinderspaßtag)

und 16 - 20 Uhr / Sa.: 13 - 18 Uhr (Thermalbaden 30 °C)

Seniorenswimmen: 12 - 13 Uhr,

Kindergeburtstage ab 18 Uhr / Sonntag: 13 - 18 Uhr



Auf einer Gesamtstrecke von 1.500 Metern Indoor und Outdoor bietet das Karting Paradies in Vilsbiburg Freizeitspaß für Jung und Alt. Die Kartbahn mit Tunnels, zwei Etagen, 20 Meter langer Brücke, vier Steilwänden und Steilkurven bietet mit 9 PS starken Superkarts, Doppelsitzern und

Kids-Karts für jede Könnertstufe das Richtige. Vom Kindergeburtstag bis zum Junggesellenabschied, von Weihnachtsfeiern bis zu Firmenevents - das Team vom Karting Paradies bietet in Verbindung mit der Gastronomie ein umfangreiches Programm.

Karting Paradies

Hertzstr. 3
84137 Vilsbiburg
Tel. 08741 92 41 17
WhatsApp 0151 20 29 45 66
service@karting-paradies.de
www.karting-paradies.de



Inmitten der Naturlandschaft der Vils-Auen folgt der wunderschöne 9-Loch-Platz des Golfclubs Vilsbiburg dem Verlauf der Vils. Naturbelassene Gräben und Altwässer können den Golfer genauso fordern wie angelegte Wasserhindernisse. Hier finden sportliche Spieler ebenso wie Anfänger, Familien und Seni-

oren ausgezeichnete Spielmöglichkeiten. Der bestens gepflegte, flache Golfplatz bietet Herausforderungen für alle Spielklassen. Das Clubhaus lädt durch sein modernes Ambiente und durch seinen Biergarten mit altem Baumbestand ein, auch nach dem Spiel gemütlich zu verweilen.

Golfclub Vilsbiburg

Trauterfing 31, 84137 Vilsbiburg
Tel. Golfclub 08741 96 86 80
Tel. Gaststätte 08741 96 86 82
Mail: info@gc-vilsbiburg.de

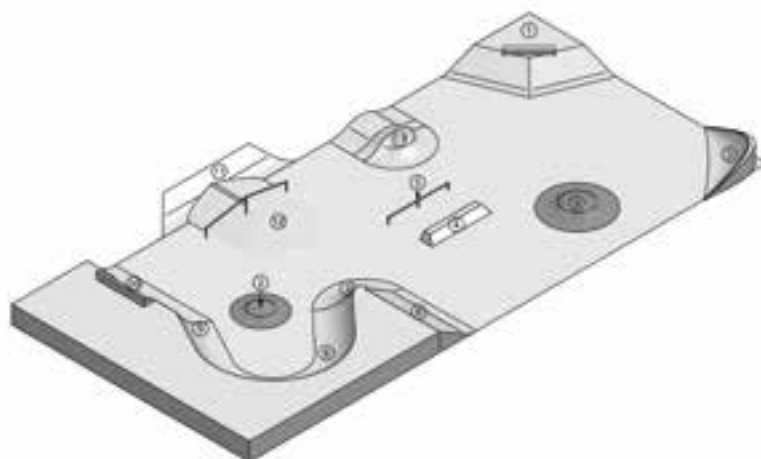
Ganzjährig geöffnet
Gaststätte: April bis Oktober:
11 - 21 Uhr

www.gc-vilsbiburg.de



Skaterplatz

Parkplatz Frauenhoferstraße
Nähe Kinocenter



In der Nähe des Cineplex-Kinos soll ein „Multi-Kulti-Platz“ für Skateboarder, Rollerblader und Biker entstehen. Geför-

dert durch das LEADER-Projekt bringen verschiedene Rampen und Sprünge Spaß für alle Altersgruppen und sollen

vor allem Jugendlichen einen Platz für ihre Freizeit und ihren Sport bieten. Bis 2021 soll der Platz fertiggestellt sein.

Cineplex Vilsbiburg

Fraunhofer Str. 8
84137 Vilsbiburg
Tel. 08741 96 110

servicecenter.ftbf@cineplex.de
www.cineplex.de/vilsbiburg

Mo. - Sa.: 14.15 - 22 Uhr
So.: 12.15 - 22 Uhr

Wer technisch perfekten Filmgenuss erleben möchte, ist im Cineplex Vilsbiburg bestens aufgehoben. Es hat an 365 Tagen im Jahr geöffnet und bietet wöchentlich bis zu 20 Filme zur Auswahl. In sieben Kinosälen laufen Filme in 2D

oder 3D in bester Bild- und Soundqualität. Satellitentechnik ermöglicht die Übertragung von Live-Events: vom Bolschoi Ballett bis hin zum Rockkonzert. Gemütliche Sitzlandschaften, eine Selbstbedienungs-Theke mit Popcorn, Nachos und Eiskonfekt und der Indoor-Spielplatz mit Rutschen und Klettergerüst machen das Kinoerlebnis perfekt. Das Cineplex Vilsbiburg kann darüber hinaus für Kindergeburtstage, Schulvorstellungen, private und geschäftliche Veranstaltungen genutzt werden.



Heimat Vilstal

Aus einem unscheinbaren Quellbach bei Seeon in der Gemeinde Lengdorf (Landkreis Erding) wächst die Große Vils zu einem 109 Kilometer langen Fluss, der auf weiten Strecken seinen natürlichen Lauf beibehalten konnte. Im Herzen Altbayerns durchfließt die Vils die Landkreise Erding, Landshut, Dingolfing-Landau, Deggendorf und Passau, bevor sie in Vilshofen in die Donau mündet. Der Höhenunterschied zwischen der Quelle (502 m ü. NN) und Mündung (297 m ü. NN) beträgt 205 Meter. Erst ab dem Zusammenfluss der Großen und Kleinen Vils in Wortmühle (Gemeinde Schalkham) trägt der Fluss den Namen Vils.

Neben den zahlreichen mäandrierenden Fluss-schleifen zählen die beiden Naturschutzgebiete „Vilstal bei Marklkofen“ am 1975 fertig gestellten Vilstalstausee und das „Vils-Engtal“ bei Vilshofen zu den herausragenden Landschaften im Tal der Vils.

Im Vilstal gefiel es bereits den frühen Neandertalern: Rund 120.000 Jahre sind Geräte wie Schaber aus Quarzitgestein alt, die man beim Kloster in Schweiklberg gefunden hat. Im Gebiet der Vilmündung fanden sich Spuren der



Naturschutzgebiet Vils-Engtal

Zeltlager von Altsteinzeit-Jägern, die hier vor ca. 25.000 Jahren Mammuts erlegten. Vor etwa 10.000 Jahren setzte ein gewaltiger Klimawandel ein, das Vilstal verwandelte sich aus einer Tundra-Landschaft in einen Urwald. Um 5.600 v. Chr. wanderten entlang der Donau die ersten Bauern ein. Sie rodeten die Laubmischwälder und verwandelten das Vilstal in das, was es bis heute ist: ein blühendes Bauernland.

Im Vilstal hatten über die Jahrhunderte viele Adelsgeschlechter Besitztümer, aber auch Bistümer (Regensburg, Passau, München, Bamberg, Augsburg) und natürlich auch Bayerns Herzöge hatten Besitz. Ein einschneidendes Ereignis in der jüngeren Zeitgeschichte war die Gebietsreform 1972 mit der Auflösung des Landkreises Vilsbiburg und der Eingliederung in den Landkreis Landshut. Einzig die VIB-Kennzeichen erinnern heute noch daran.



Naturschutzgebiet „Vilstal bei Marklkofen“



- 1 • Quellbach der Großen Vils bei Seeon (Gemeinde Lengdorf)
- 2 • Wasserschloß Taufkirchen
- 3 • Brenninger-Freilichtmuseum im Markt Velden
- 4 • Vils-Mäander bei Solling
- 5 • Furt bei Frontenhausen
- 6 • Vilstalstausee bei Reisbach
- 7 • Stadtplatz Vilshofen

Vilsbiburg zu Fuß erkunden



Buja-Allee

Nur wenige Meter vom Stadtplatz entfernt, zeigt sich Naturfreunden eine weitläufige Grünfläche mit extensiver Bewirtschaftung. Die Terrasse am Vilsufer am Rathaus ist ein gerne besuchter Ort zum Son-

nenbaden und rasten. Ein kunstvoller Aussichtsturm von Holzbildhauer Öрни Poschmann bietet nicht nur Kindern einen herrlichen Blick bis zur Kirche St. Nikolaus in Herrnfelden. Über eine Brücke am südlichen Ende der Buja-Allee ist das Stadtbad zu Fuß oder mit dem Fahrrad zu erreichen.



Balkspitz

Der Balkspitz mit Rundweg am Zusammenfluss der Vils und des Vilskanals auf Höhe des Rathauses ist ein echter Geheimtipp für Spaziergänger und Naturfreunde. Der Zugang zum Balkspitz führt über eine Brücke vom Mühlenweg, nur ca. 150 Meter von der Vilsbrücke in der Unteren Stadt entfernt.



Spitalgarten

Schattige Ruhebänke, üppige Grünpflanzen, moderne Kunstwerke und eine ansprechende Gestaltung machen den Spitalgarten zu einem echten Ruhepol in unmittelbarer Nähe zum Stadtplatz. Einst teilte die stattliche Ringmauer das Grundstück. Im

Innern der Mauer, hinter der Kirche befand sich der Gemüsegarten des Spitals zur Verpflegung der Pfründner. 2007 wurde der Garten im Rahmen der Stadtplatz-Sanierung zugänglich gemacht und neu angelegt. Über den Spitalgarten sind Depot- und Arbeitsräume des Heimatmuseums erreichbar.



Naturerlebnis Rettenbach

Ob spielen, kneipen, Staudamm bauen am Bach, barfuß herumstreifen oder eintauchen in hohe Wiesen und dunkle Hecken - ein paar Stunden am Rettenbach an der Rombachstraße sind ein

echtes Erlebnis für die Sinne und ein Kontrast zum medialen Konsum. Nach der Erlebnistour entlang des Bachlaufs bietet sich ein Picknick im Pavillon an. Entlang der Wiesenwege informieren zahlreiche Naturerlebnisstationen lebendig und aufgabenorientiert über Lebensräume und die dort lebende Artenvielfalt.



Naturerlebnisweg Vilsaue

Der Naturerlebnisweg Vilsaue entlang dem renaturierten Vilskanal hinter dem Rathaus bietet allen Besuchern und besonders Schulklassen die Möglichkeit, sich näher mit der heimischen Natur und den dort vorkommen-

den Tieren und Pflanzen zu befassen. Es können interaktive Erkundungstouren, selbständig mit Hilfe von Erkundungsbögen oder mit Betreuung, durchgeführt werden. Der Besucher erhält Einblick in die dortigen Lebensräume mit ihrer Tier- und Pflanzenwelt.

**regionalmanagement.
vilsbiburg.de/vilsnatur**





Förder- und Werbeverein Einkaufen in Vilsbiburg

Der Förder- und Werbeverein Vilsbiburg ist ein Zusammenschluss von engagierten Einzelhändlern, Handwerkern, Gastronomen und Dienstleistern. Der Verein hat es sich zum Ziel

gesetzt, Leben in die Stadt zu bringen. Mit einer großen Sortimentsauswahl und vielen spannenden Aktionen wie z.B. mit der langen Einkaufsnacht oder dem Weihnachtsmarkt am Urbanhof

wird Vilsbiburg zur Einkaufs- und Erlebnisstadt. Schon jetzt findet man in der Innenstadt und im Gewerbegebiet, was man zum Leben braucht.

www.fwv-vib.de

VIB-Gutschein

Geburtstag, Hochzeit, Weihnachten... Es gibt viele schöne Anlässe, anderen eine Freude zu machen.

Ein heißer Tipp: Verschenken Sie doch mal ein Einkaufs-Erlebnis. Mit dem Geschenkgutschein der Stadt Vilsbiburg haben Sie freie Auswahl

in vielen Geschäften. Sie können den Betrag frei wählen und bezahlen den Gutschein im Geschäft Ihrer Wahl oder am Gutschein-Automaten im Foyer der Sparkasse. Der Beschenkte kann sich den Betrag in allen teilnehmenden Geschäften frei aufteilen!



mein-vib.de

Auf www.mein-vib.de kann man mit Hilfe einer Suchfunktion herausfinden, wo es in Vilsbiburg das gewünschte Produkt gibt. Die entsprechenden Geschäfte und Dienstleister werden direkt in einer interaktiven Stadtkarte markiert.

Knapp einhundert Mitgliedsgeschäfte des Förder- und Werbevereins haben das Portal mit Schlagwörtern zu ihrem Sortiment und ihren Angeboten gefüttert. So kann man den Einkauf von zu Hause aus planen oder



[mein-vib.de](http://www.mein-vib.de) spontan in der Stadt auf dem Smartphone aufrufen.

VIB-Card

Die VIB-Card bietet ein attraktives Bonussystem des Förder- und Werbevereins Vilsbiburg. Über 30 teilnehmende Partner bedanken sich für den Einkauf in Vilsbiburg bei Vorlage der persönlichen VIB-Card mit Treuepunkten. Der aktuelle Punktestand

wird bei jedem Einkauf angezeigt und ist im Internet unter www.vib-card.de abrufbar.

Die gesammelten Punkte können als bargeldloses Zahlungsmittel eingesetzt werden. Zu besonderen Anlässen werden Gewinnspiele mit attraktiven



Preisen angeboten. Die Partner der VIB-Card sind durch Aufkleber an der Eingangstür zu erkennen sowie im Internet unter www.mein-vilsbiburg.de/vib-card zu finden.

Kostenfreies BayernWLAN am Stadtplatz

Rund um die Uhr, kostenfrei und ohne Begrenzung, kann über das BayernWLAN am Stadtplatz im Internet gesurft werden.

Der Einstieg in das freie BayernWLAN ist leicht und praktisch: für die Hotspots mit Namen „@BayernWLAN“ sind

weder Passwort noch Anmeldedaten erforderlich. Eine Registrierung ist nicht notwendig. Der Jugendschutz ist mit Filtern garantiert.

So einfach funktioniert's:
1. Schalten Sie an Ihrem Endgerät WLAN ein.

2. Wählen Sie dann das Netzwerk „@BayernWLAN“.
3. Der Browser öffnet sich jetzt automatisch.
4. Mit einem Klick auf „Verbinden“ akzeptieren Sie die Nutzungsbedingungen und können online gehen.

Vilsbiburg im Winter!

Schlittschuhlauf

Stockschießen, Schlittschuhlaufen und Spaziergehen auf der Vils ist ein besonderes Naturvergnügen, das nur bei einer langanhaltenden Kälteperiode möglich ist. Die Freigabe der Eisfläche ist dabei zwingend zu beachten. Völlig gefahrenfrei hingegen ist die Eisfläche an der Buja-Allee auf einer aufgestauten Fläche direkt hinter dem Färberanger zu nutzen.



Rodeln

Sobald eine geschlossene Schneedecke das Rodeln möglich macht, herrscht auf den Rodelbahnen an der Rettenbachstraße und an der Lichtenburger Straße Hochbetrieb. Ob mit Holzschlitten oder Rennbob - ein Nachmittag auf der Rodelbahn ist für Jung und Alt ein besonderes Vergnügen.



Langlauf

Der Skiclub Vilsbiburg präpariert bei passender Schneelage im Bereich Rombach, Geiselsdorf, Giersdorf bis Seyboldsdorf eine ca. 12 Kilometer lange klassische Diagonalloipe sowie eine ca. 6 Kilometer lange Skating-Bahn. Einstiegsstellen sind in der Rombachstraße in Richtung Schachten, bzw. in Geiselsdorf am Ortseingang in Richtung Schachten und auch direkt in Vilsbiburg am Baugebiet am Burger Feld.



Stadthalle Vilsbiburg

Kolpingplatz 1, 84137 Vilsbiburg
Telefon 08741 39 90

Ansprechpartner:
Rathaus Vilsbiburg
Zimmer 1.14, Andrea Soller

Telefon 08741 305-150
soller@vilsbiburg.de



Mit ihrer gelungenen Architektur und den gepflegten Außenanlagen fügt sich die 1992 erbaute Veranstaltungshalle hervorragend in das Stadtbild ein. Die Stadthalle hat sich in den vergangenen Jahren zu einem Zentrum der Begegnung entwickelt

und dient gleichermaßen als Plattform für Ausstellungen sowie als Veranstaltungshalle. Mit ihrer multifunktionalen Ausstattung wird der 2.100 Quadratmeter große Bau mit bis zu 3.000 Sitzplätzen vielen Belangen gerecht. Der Veranstaltungs-

kalender der Stadthalle zeigt einen bunten Mix. Zu den Highlights unter den jährlich ca. 25 Events zählen die Wirtschaftsschau, die Landkreis-Gesundheitstage, die Beachparty der Narrhalla und das 10-tägige Volksfest, um nur einige zu nennen.



Erlebnisse in der Region!

Auf der Seite www.wogehmahi.de finden Kulturinteressierte alle Veranstaltungen, die zwischen Velden und Aham, Baierbach und Eggkofen angeboten werden im Überblick. Der Kulturbegriff ist dabei weit gefasst und reicht von Brauchtum über Theater und Lesungen bis hin zu verschiedenen Musik-Genres. Für Einträge in das Portal wenden Sie sich bitte an soller@vilsbiburg.de





**VILSBIBURGER
WOCHENMARKT**
Jeden Mittwoch
und Samstag
7 bis 12 Uhr

Der Wochenmarkt - ein Stück aus dem Herzen Vilsbiburgs

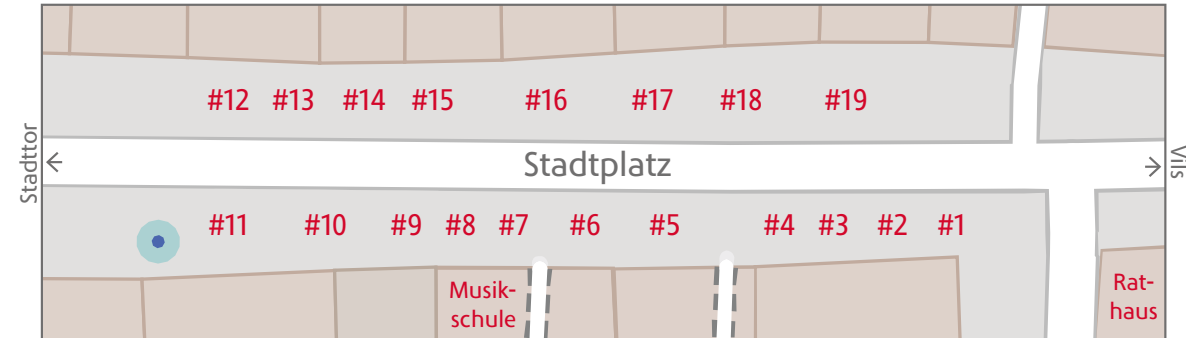
Zweimal wöchentlich verwandelt sich der Stadtplatz in einen bunten Einkaufsmarkt. Obst und Gemüse, Backwaren, Wurst- und Fleischwaren sowie Käse und vieles mehr werden von regionalen Erzeugern direktvermarktet.

Während am Mittwoch einige Händler ihre Waren anbieten, kommen am Samstag teils über 20 Anbieter zum Markt. Saisonale Händler mit Spargel oder Erdbeeren ergänzen das Angebot. Nicht nur Vilsbiburger Bür-

gern, auch vielen Kunden aus umliegenden Gemeinden bedeutet der Markt ein Stück Lebensqualität mit besonderem Charme. Bummeln, Ratschen, Einkaufen - der Wochenmarkt ist bei vielen Besuchern ein fester Bestandteil des wöchentlichen Einkaufsrituals. Sollte der Markttag auf einen Feiertag fallen, wird der Wochenmarkt vorgezogen und findet bereits am Dienstag oder Freitag statt. Interessierten Händlern steht Nadine Eggl im Ordnungsamt der Stadtverwal-

tung als Ansprechpartner zur Verfügung: „Damit kein Überangebot in einem Sortiment herrscht, werden die Händler nach einer Kurzbewerbung bewusst ausgewählt. Eine hohe Attraktivität sowohl für Kunden, als auch für Verkäufer ist uns ein großes Anliegen.“

Weitere Informationen
Stadt Vilsbiburg
Ordnungsamt, Nadine Eggl
Tel. 08741 305-130
E-Mail: eggl@vilsbiburg.de
www.vilsbiburg.de



Anbieter am Wochenmarkt:

- / #1 / **Andreas Stuber** » Kartoffeln und Gemüse
- / #2 / **Thomas Glasl / Christine Wolf** » Holzofenbrot
- / #3 / **Otto Kurmayer** » Eier, Nudeln, Mehl
- / #4 / **Gärtnerei Fisch** » Gemüse, Gemüsepflanzen
- / #5 / **Margot Ableitner** » WELA Suppen (14-tägig)
- / #6 / **Rottmeier OGH** » Bratwürste, Rosswürste, Getränke
- / #7 / **Elisabeth Fritsch** » Kreative Floristik, Blumen
- / #8 / **Josef Degenbeck** » Bio: Gemüse, Obst, Kräuterpflanzen
- / #9 / **Maria Sarcher** » Türkränze, Gestecke, Blumen
- / #10 / **Christine Kaiser** » Gemüse, Pflanzen, Beet- und Balkonblumen, Kartoffeln, Saisonobst
- / #11 / **Bäckermannhof Dienstler** » Schnäpse, Speck, Ziegen- und Schafheukäse, saisonbedingt Kitz- und Lammfleisch
- / #12 / **Hofmetzgerei Anton Kronseder**
» Produkte vom Schwäb.-Häll.-Schwein, Rindfleisch, Pressack, Bauerngeräuchertes
- / #13 / **ESSENSFREUDEN Dirk Speicher**
» Konfitüren, Chutneys, u. a. pikante Gewürzzubereitungen, ausschließlich pflanzlich
- / #14 / **Russakis Emmanuil** » Olivenöl, Naturprodukte aus Olivenöl - 14 täglich im Wechsel mit **Franco Giuzio** » Italienisches Bio-Olivenöl
- / #15 / **Johannes Gumberger** » Fischerei
- / #16 / **Christiane Aigner** » Geflügel
- / #17 / **Mughal Ilyas** » Käse
- / #18 / **Rita Scholz** » Feinkost und Nudeln
- / #19 / **Vilstalschäfer Thomas Steiner** » Schafprodukte, Lammfleisch, Lammfelle
Hans Brenninger » Rehfleisch (ohne festen Platz)

Stand 05/2019



Lebensmittel direkt vom Erzeuger

Aus der Region - für die Region



großer Beliebtheit und wird von den Bürgerinnen und Bürgern gut angenommen.

Heimisches bewusst genießen.

Die Ansprüche an die Herkunft können Erzeugnisse aus der Region erfüllen. Vor Ort einkaufen, vor allem bei Nahrungsmitteln, ist eine gelungene Kombination aus nachvollziehbarer Herstellung und kurzer Wege. Letztere schonen auch das Klima, da Energieverbrauch und Treibhausgase mit jedem Transportkilometer einhergehen.

„Wo krieg ich Milch und Fleisch direkt vom Erzeuger her, wo Äpfel und Salat? Wer erfüllt meine Ansprüche an Frische und Qualität?“ Antworten auf diese und weitere Fragen zur Versorgung aus der Nähe gibt Ihnen die Broschüre „DIREKTvermarkter aus dem südlichen Landkreis Landshut.“

der Recherche sind es nun 40 Betriebe geworden, die ihre ländlichen Erzeugnisse vorstellen. Die Anbieter decken viele Bereiche der Lebensmittelversorgung ab und sind damit eine echte Alternative zu Großmärkten.“ Die Broschüre erfreut sich

Die 20-seitige Broschüre wurde 2017 an alle Haushalte der Gemeinden im südlichen Landkreis kostenfrei verteilt und kann jederzeit online bestellt werden. Initiator Regionalmanager Georg Sträßer (Stadt Vilsbiburg) zeigt sich mit dem Ergebnis sehr zufrieden: „Nach eingehen-



Die Broschüre ist online unter www.direktvermarkter-la.de zu bestellen.



Gemeinsam mehr bewegen

Die Kommunen im südlichen Landkreis arbeiten bei passenden Projekten gerne zusammen, wenn es darum geht, für ihre Bürger etwas auf die Beine zu stellen, das über Gemeindegrenzen hinweg einen Mehrwert schafft - denn Gemeinschaft schafft Stärke, zum Wohle aller.



Weitere Informationen:

Stadt Vilsbiburg
Regionalmanager
Georg Sträßer
Tel. 08741 305-444
strasser@vilsbiburg.de
www.direktvermarkter-la.de



Umfangreiche Informationen zu den Direktvermarktern aus dem südlichen Landkreis Landshut finden Sie auch im Internet unter www.direktvermarkt-la.de



Aufregend, erholsam, sportlich, abenteuerlich und spannend ist das Ferienprogramm für den Vilsbiburger Sommer. Mit Unterstützung von Vereinen, Firmen und privaten Initiativen sind für Kinder und Jugendliche viele Attraktionen geboten: Info und Online-Anmeldung ist ab Anfang Juli unter www.vilsbiburg.feripro.de möglich.

» Nach der Anmeldung erhalten Sie eine Bestätigung per E-Mail mit den Infos zu den gebuchten Veranstaltungen und den Überweisungsdaten.

» In der ersten Anmeldewoche können nur Kinder aus dem Gemeindebereich Vilsbiburg angemeldet werden, je Kind maximal drei Veranstaltungen.

Ferien-Programm

www.vilsbiburg.feripro.de

Info: Telefon: 08741 305-152
wandinger@vilsbiburg.de



Jugendzentrum Vilsbiburg

Jugendzentrum Vilsbiburg
Frontenhausener Straße 19
84137 Vilsbiburg

www.facebook.com/jugendzentrum.vilsbiburg

E-Mail: juz@vilsbiburg.de

Tel. 08741 81 85 oder 0175 11 23 704

Dienstag: 15 - 20 Uhr
Donnerstag: 15 - 20 Uhr
Freitag: 15 - 21 Uhr
Samstag: 13.30 - 18.30 Uhr

Gesprächstermine können auch ausserhalb der Öffnungszeiten vereinbart werden.

Spielen, Chillen, Kochen, Probleme besprechen, Ausflüge machen und vieles mehr. Die Möglichkeiten für Jugendliche im Alter von 12 bis 19 ihre Freizeit im Jugendzentrum zu verbringen sind sehr vielfältig. Das Jugendzentrum ist ein Haus für die Jugendli-

chen! Je mehr sie sich selbst einbringen und aktiv werden, desto vielfältiger sind die Angebote. Komm einfach vorbei zu den Öffnungszeiten! Das hauptamtliche Juz-Team zeigt sich für Wünsche und Fragen stets offen. Zusätzlich kann man sich auch noch

ganz nützliche lebenspraktische Tipps oder Ratschläge holen, die für junge Menschen besonders interessant sind oder man braucht wirklich einmal einen Ansprechpartner, weil man nicht weiter weiß: Das Juz-Team hilft dir weiter.

Das Abenteuer vor der Haustür

Die Stadt Vilsbiburg unterhält mit hohem Aufwand 21 Spielplätze in Vilsbiburg und den Ortsteilen. Die Anlagen werden laufend gewartet und auf eventu-

elle Sicherheitsmängel geprüft. Sollten Sie etwaige Schäden an den Spielgeräten feststellen, melden Sie diese bitte bei der Stadtverwaltung.



Vilsbiburg: Aussichtsturm am Färberanger; Schachten I (Schachtenstr.); Schachten II (Reitelbauerstr.); Turngarten, Jahnweg; Stadthalle, Kolpingplatz; Wohngebiet Süd, Almweg; Maulberger Weg; Grub I, Am Sonnenhang; Grub II, Bergackerweg; Grub III, Braunsberger Weg; Stadtbad, Veldener Straße; Berliner Straße; Bolzplatz am Pfarrbrückenweg (Festwiese);

In den Ortsteilen: Haarbach, Ellersbergerstraße; Haarbach, am alten Sportplatz; Seyboldsdorf, Pfaffenöd II; Seyboldsdorf, Sportplatz; Frauensattling, Waldstraße; Frauensattling, Badeweiher an der Steindlgasse; Achldorf, Im Sandfeld;



Verkehrsgarten

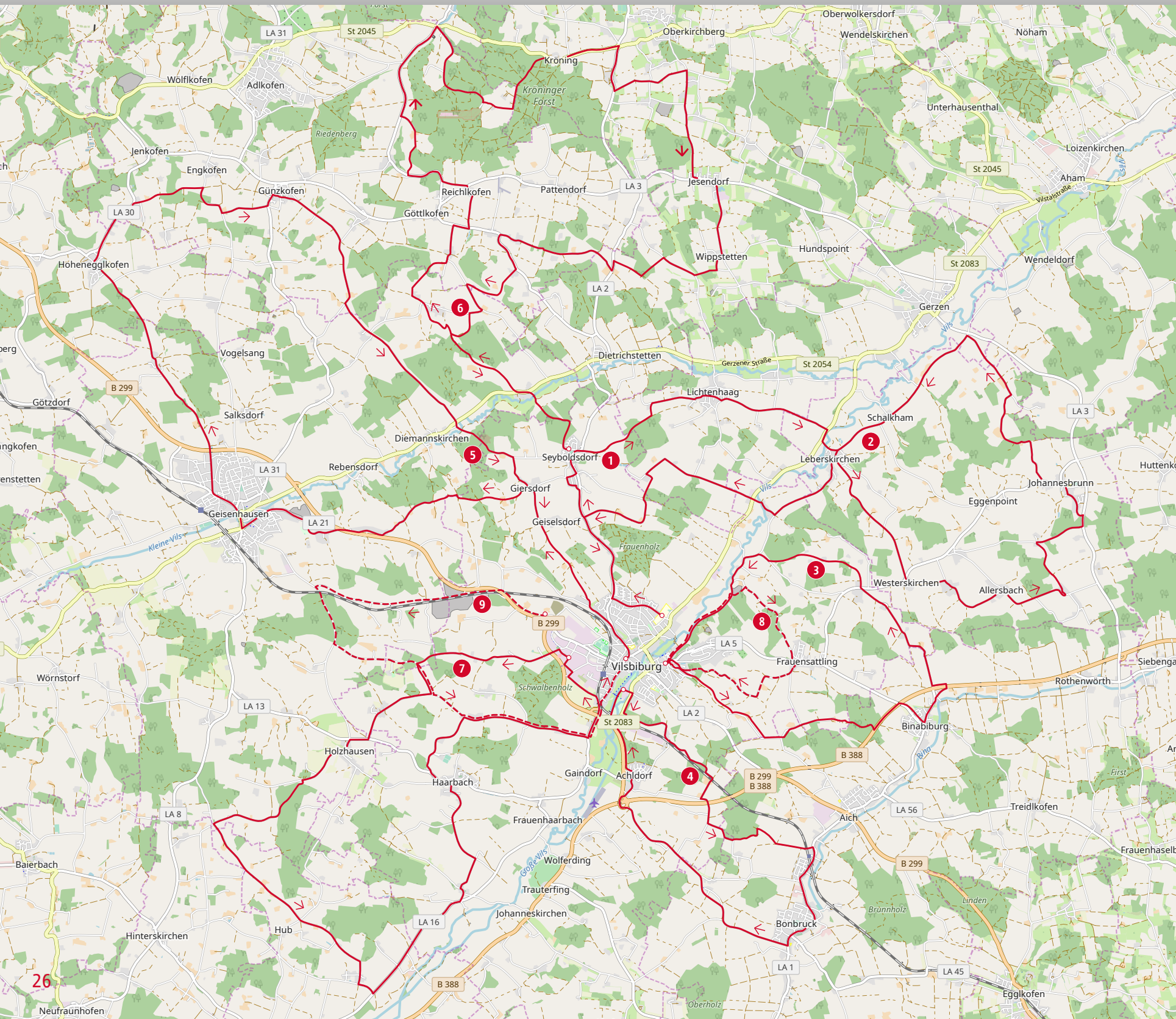
Benefiziar-Vest-Straße 20
84137 Vilsbiburg

www.verkehrswacht-vilsbiburg.de

Die Gebietsverkehrswacht Vilsbiburg bietet in Kooperation mit der Polizei und den Grundschulen aus dem Altlandkreis Vilsbiburg bis zur 4. Klasse eine Jugend-

verkehrsschule an. Auf dem Gelände können Verkehrssituationen wie sie im Realverkehr vorkommen, simuliert werden. Die Kinder werden sowohl in der The-

orie, als auch praktisch ausgebildet. Der Verkehrsgarten ist frei zugänglich und wird von vielen Kindern gerne zum Radfahren und Inlinern genutzt.



- Neben den überregionalen Fahrradwegen wie dem Vilstalradweg bieten folgende Tourenvorschläge eine erlebnisreiche Möglichkeit die Heimat zu erkunden. Die Tourenvorschläge mit einer Länge von 9 bis 35 Kilometer können nach Belieben ausgeweitet werden.
- Tour 1 • Vilsbiburg / Solling - 16 km**
Vilsbiburg/Gymnasium » Seyboldsdorf » Lichtenhaag » Leberskirchen » Solling » Vilsbiburg
 - Tour 2 • Leberskirchen / Johannesbrunn - 15,5 km**
Leberskirchen/Gasthaus „Zur Linde“ » Westerskirchen » Obertinsbach » Johanneskirchen » Schalkham » Leberskirchen
 - Tour 3 • Vilsbiburg / Binabiburg - 17 km**
Vilsbiburg/Frauensattlinger Straße » Oberbach » Binabiburg/Pfarrkirche St. Johannes » Binabiburg/St. Salvator » Lichtenhaag » Vilsbiburg
 - Tour 4 • Vilsbiburg / Bonbruck - 14 km**
Stadtbad » Hilling » Bonbruck » Vilsbiburg
 - Tour 5 • Geisenhausen / Günzkofen - 28 km**
Vilsbiburg/Stadtplatz » Geiselsdorf » Stephansbergham » Johannesbergham » Geisenhausen » Hoheneggkofen » Günzkofen » Vilsbiburg
 - Tour 6 • Rund um den Kröninger Forst - 35 km**
Seyboldsdorf » Helmsdorf » Reichlkofen » Kröning » Jesendorf » Wippstetten » Wollkofen » Helmsdorf » Seyboldsdorf
 - Tour 7 • Schanze Burgholz - 24 km**
Vilsbiburg/Kino » Bürg » Holzhausen » Tattendorf » Motting » Haarbach » Vilsbiburg
 - Tour 8 • Vilsbiburg / Frauensattling - 9,5 km**
Vilsbiburg/Stadtplatz » Lichtenburg » Frauensattling » Vilsbiburg
 - Tour 9 • Höhenberger Runde - 13 km**
Vilsbiburg/Kreisverkehr bei Rieder im Feld » Höhenberg » Unterrettenbach » Ippenbergl » Berg » Vilsbiburg

Vilstal-Radweg

Dorfen » Velden » Vilsbiburg
 » Aham » Frontenhausen
 » Reisbach » Eichendorf
 » Gergweis » Aldersbach
 » Vilshofen a.d. Donau
 116 km // www.bayerninfo.de/rad

Auf einer Länge von 116 km bietet der Vilstal-Radweg eine abwechslungsreiche und lebendige Landschaft entlang des Flusslaufes der Vils von Dorfen im Landkreis Erding bis Vilshofen an der Donau. Bei Taufkirchen bietet sich ein Abstecher zur Vils-Quelle an. Abseits der

großen Straßen erlebt man die ländliche Kulturlandschaft mit Marktplätzen, Museen und Biergärten. Ein idealer Ausflug für die ganze Familie. Von Vilshofen ist die Rückreise mit der Bahn nach Dorfen möglich.

Eine Vilstal-Radweg-Karte ist im Rathaus erhältlich.



Isar-Vils-Radweg

Landshut » Kumhausen
 » Obergangkofen » Geisenhausen » Vilsbiburg
 24 km // www.bayerninfo.de/rad

Der Isar-Vils-Radweg verbindet den Isarradweg bei Landshut mit dem Vilstal-Radweg. Auf überwiegend



wenig befahrenen Nebenstraßen und teils auf ausgewiesenen Radwegen bietet sich ein

Besuch Landshuts mit dem Rad oder die Weiterfahrt nach München an.

Vils-Rott-Radweg

Vilsbiburg » Bodenkirchen
 » Neumarkt-St. Veit
 23 km // www.bayerninfo.de/rad

Der Vils-Rott-Radweg stellt die Verbindung zwischen dem Vilstal-Radweg und dem Rottal-Radweg dar. Auf wenig befahrenen Nebenstraßen führt der Weg durch eine abwechslungsreiche Landschaft von Vilsbiburg nach Neumarkt-St. Veit.



Radwege im Stadtgebiet

Der Ausbau der kommunalen Radwege ist eine wichtige Aufgabe der Stadt Vilsbiburg. Radwege bieten nicht nur eine sichere, sondern ebenso auch umweltfreundliche Alternative zum PKW-Verkehr. Einen Überblick über die überregionalen und kommunalen Radwege bietet der 2018 erschienene Stadtplan, der im Rathaus kostenfrei erhältlich ist.



- » Radweg entlang der B299 (Achldorf bis Höhenberg)
- » Vilsbiburg, Seyboldsdorfer Straße bis Seyboldsdorf
- » Vilsbiburg, Gaindorf, Frauenhaarbach bis Obervilslern
- » Achldorf bis Bonbruck

Radfahrer-Kirche

Christuskirche Vilsbiburg
 Mozartstraße 6, 84137 Vilsbiburg
 Tel.: 08741 18 27
www.vilsbiburg-evangelisch.de

Täglich von Palmsonntag bis zum Reformationstag geöffnet.



Die evangelische Christuskirche in Vilsbiburg ist eine der ältesten Radfahrerkirchen. Am Vilstal-Radweg gelegen lockt die Kirche vor allem in den Sommermonaten viele Radler an.

Hier kann man die Stille und Kühle genießen und sich für die weiteren Etappen erholen. Es stehen Trinkwasser, Flickzeug, Fahrradpumpen und ein Sanitätskasten bereit.

Jährlich wiederkehrende Feste und Veranstaltungen

Beach-Party Januar
 Unsinniger Donnerstag, „Bimpflinger Nationalfeiertag“ Februar/März
 Starkbierfest März/April
 Mittefastenmarkt 3. Sonntag im März
 Modellbau-Flohmarkt April
 Fischerfest Mai
 Jugendwallfahrt Christi Himmelfahrt
 Kulturfest Mitand .. Pfingstwochenende
 Volksfest Juni/Juli
 Freilichttheater Juli
 Flohmarkt Juli
 Stadtfest Juli
 Stadtbadfest Sommer

Flugplatzfest August
 Wirtschaftsschau .. September (zweijährig)
 Lichterprozession
 „Maria Namen“ September
 Dionysimarkt mit Niederbayerischem Tag des Pferdes 2. Sonntag im Oktober
 Landkreis-Gesundheitstage .. Ende Oktober
 Skiflohmarkt November
 Adventsmarkt November
 Nikolausmarkt Dezember
 Kunstgewerblicher Weihnachtsmarkt im Urbanhof Dezember
 Konzerte der Chorgemeinschaft und des Musikvereins Frühjahr und Herbst
 Konzerte, Kabarettveranstaltungen, Dorffeste und sonstige kulturelle Veranstaltungen während des Jahres

Stadtfest

Juli

Veranstalter:
 Förder- und Werbeverein
www.förderverein.de

Blasmusik, Oldies, Rock und Blues - Musik für alle Generationen in „Vilsbiburgs größtem Biergarten“ auf fünf Bühnen vom Spitalgarten bis zum Färberanger. Freier Eintritt und ein internationales Gastro-Angebot, das seinesgleichen sucht.



Mittefastenmarkt

3. Sonntag im März
 Verkaufsoffen von 12 - 17 Uhr

Veranstalter:
 Stadt Vilsbiburg
www.vilsbiburg.de

Ein traditioneller Erlebnis-Markttag am Vilsbiburger Stadtplatz mit Angeboten für die ganze Familie. Von Werkzeug über Bekleidung, Deko-Artikel, Künstlerbedarf und Korbwaren bis hin zu Haushaltswaren ist für jeden etwas dabei.



Flohmarkt

Im Juli

Veranstalter:
 Förder- und Werbeverein
www.förderverein.de

Ein Muss für alle Raritätenjäger und Schnäppchensammler ist der Jahresflohmarkt an einem Samstag Ende Juli auf dem Parkrundell neben der Stadthalle. Der Standplatz wird für übernachtende Händler am Freitag von 20 - 22 Uhr geöffnet.



Dionysi-Festtag

Am 2. Sonntag im Oktober

Veranstalter: Stadt Vilsbiburg, Rennverein Vilsbiburg, Förder- und Werbeverein

www.rennverein-vilsbiburg.de
www.förderverein.de

Jedes Jahr im Oktober organisiert der Rennverein den niederbayerischen Tag des Pferdes mit Züchtertreffen, Pferdeshows, Pferdeumritt und Pferderennen. Von 12 - 17 Uhr öffnen auch die Geschäfte in Vilsbiburg ihre Türen.



Kultur- und Einkaufsnacht

Anfang November

Veranstalter:
 Förder- und Werbeverein
www.förderverein.de

Gebäck und Punsch in den Geschäften am Stadtplatz, verlängerte Öffnungszeiten bis 23 Uhr und dazu Musik und Theater. St.-Martins-Laternenumzug für Kinder und lange Nacht im Heimatmuseum mit freiem Eintritt.



Nikolausmarkt Urbanhof-Markt

Nikolausmarkt: 1. Advent-Sonntag
 Urbanhof: Do. bis So. 1. Advent-Wochenende

Veranstalter:
 Förder- und Werbeverein
www.förderverein.de

Mit dem kunstgewerblichen Weihnachtsmarkt mit Kunstausstellung im Urbanhof startet offiziell die Adventszeit in Vilsbiburg. Am ersten Adventssonntag lädt der Nikolausmarkt am Stadtplatz zu einer Tasse Glühwein und weihnachtlichem Gebäck ein.



Gastronomie

Vom gemütlichen Bierstüberl und italienischen Restaurants bis hin zu Cafés, Biergärten und gehobener Küche - nicht weniger als 38 Gastronomiebetriebe heißen Sie im Stadtgebiet Vilsbiburg zu jedem Anlass willkommen.

Einen Überblick bietet das Internet unter www.vilsbiburg.de/gastronomie



Volksfest

Juni / Juli

Veranstalter:
Stadt Vilsbiburg

www.volksfest-vilsbiburg.de

„O'zapft is“ heißt es jedes Jahr am Stadtplatz wenn der Bürgermeister das erste Faß Augustiner Edelstoff anzapft.

Mit einem festlichen Umzug wird die Volksfestzeit begonnen. Süffiges Bier vom Augustiner Bräu, Brotzeit und traditionelle Schmankerl, Blasmusik und Party-Bands locken viele Besucher auf den Festplatz. Vom Kind bis zum Senioren – auf dem Vilsbiburger Volksfest wird für alle etwas geboten.



Mitanand

Pfingstweekenende

Veranstalter:
Kulturforum Vilsbiburg e. V.

www.kulturforum-vilsbiburg.de
www.wogehmahi.de

An drei Tagen präsentiert das Kulturforum am Pfingstweekenende einen bunten Mix aus internationalen und lokalen Acts. Livemusik von

Reggae bis Blues, von Rock und Jazz bis Blasmusik. Musikalische Hochkaräter, lokale Größen und Musikschüler verwandeln den Stadtplatz zu einer Musikbühne. Für Essen und Trinken ist gesorgt. Der Eintritt ist frei. Eine Kunst-Ausstellung in den Räumen der Volkshochschule und weitere Attraktionen runden das Programm des Musikfestivals ab.



Silicon Vilstal

Mitmachfestival
Mitte/Ende September

Trachtenkulturzentrum
Holzhausen

Veranstalter: Silicon Vilstal
www.siliconvilstal.de

Das Silicon Vilstal Mitmachfestival bietet unter dem Motto „Heimat für Neues“ Erleb-

nisse, Vorträge, Workshops, Kurse und Ausstellungen rund um Innovation, Gründergeist und Kreativität. Der Austausch zwischen überregionalen und internationalen Gästen und Menschen aus der Region verleiht dem mehrfach ausgezeichneten Mitmachfestival seinen besonderen Charme.



Fischerfest

Anfang Mai

Veranstalter:
Kreisfischereiverein Vilsbiburg
www.kfv-vilsbiburg.de

Auf geht's zum Fischerfest! Pünktlich zum Frühjahrsbeginn steigt das Fischerfest in der Stadthalle Vilsbiburg. Die

Mitglieder des Kreisfischerverein Vilsbiburg grillen die allseits beliebten Steckerlfische. Neben Forellen werden Makrelen und Zander angeboten. Dazu gibt es leckere Brezn, süffiges Festbier und Unterhaltungsmusik. Beim traditionellen Königsfischen am Sonntag, wird derjenige Fischerkönig, der den schwersten Fisch fängt.



Beachparty

Ende Januar

Veranstalter:
Narrhalla Vilsbiburg

www.narrhalla-vilsbiburg.de

Seit nunmehr 27 Jahren findet Ende Januar die Beachparty Vilsbiburg statt. Mittlerweile legendär, was sowohl

den organisatorischen Aufwand, als auch die Aufbauarbeiten betrifft. Viele ehrenamtliche Helfer sind im Einsatz, um dieses Event stemmen zu können.

Kerniger Sound und tolle Shows mit hochkarätigen Livebands und internationalen DJs heizen dem Partyvolk bis spät in die Nacht ein.

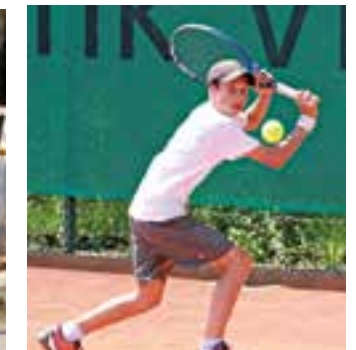


Sportstadt Vilsbiburg

Mit der 2011 erbauten Ballsporthalle hat in Vilsbiburg nicht nur der Breiten- sondern auch der Spitzensport einen neuen Platz gefunden. Erfolgreiche Mannschaften wie die Roten Raben oder die Baskets haben sich auch im Umland einen Namen gemacht.

Von Fußball bis Volleyball, Leichtathletik bis Wintersport, von Dart bis Sportschützen, vom Freizeitsportler bis zum Profi – in Vilsbiburg ist für jeden die passende Sportart zu finden.

Unter www.vilsbiburg.de/vereine steht eine aktuelle Zusammenstellung aller Sportvereine und deren Ansprechpartner zur Verfügung.



Sportpark / Vilstalhalle

Brückenstraße 15 ½
84137 Vilsbiburg

Kontakt Sportpark:
TSV Vilsbiburg 1883 e.V.
Tel. 08741 3406
E-Mail: info@tsv-vilsbiburg.de
www.tsv-vilsbiburg.de

Kontakt Vilstalhalle:
Stadt Vilsbiburg
Tel. 08741 305-0
E-Mail: stadt@vilsbiburg.de
www.vilsbiburg.de



Der Sportpark mit Vilstalhalle, TSV-Halle, Stockschißen- und Tennisanlage ist die Heimat des TSV Vilsbiburg 1883 e.V. mit seinen 19 Abteilungen. Die Hallen und die Freiplätze werden als Trainings- und Veranstaltungsort genutzt. Ebenfalls findet das Kunstrasenfeld große Nach-

frage. Der Sportpark ist deshalb ein Ort, an dem jeder seiner Sportart nachgehen und die Fitness verbessern kann. Ferner finden das ganze Jahr über interessante Sportveranstaltungen statt. Zur Vilstalhalle als Dreifachturnhalle mit Trainingsräumen und den dazugehö-

rigen Nebenräumen zählen zusätzlich noch sechs sanierte Kegelbahnen sowie ein Restaurant. Weiter ist die Vilstalhalle mit der fest eingebauten Bühne, der Veranstaltungstechnik und der großzügigen Garderobenanlage für kulturelle und gesellschaftliche Zwecke bestens geeignet.



Die im Jahr 2011 neu gebaute Ballsporthalle wird vom Vilsbiburger Kommunalunternehmen (VibKo) betrieben. Etwa 2.000 Zuschauer finden darin Platz. Sowohl den Volleyballerinnen der Roten Raben Vilsbiburg, als auch den Korbjägern der Baskets Vilsbiburg ist diese dreifach-Sporthalle zur Trainings- und Heimspielstätte geworden. Während der Wintermonate wird die Halle auch von den Fußballvereinen gerne für Hallenturniere genutzt. Durch elektrisch ausfahrbare Tribünen lässt sich die Sporthalle zur „Arena“ verwandeln und an den Bedarf der Zuschauerkapazität anpassen. Im Untergeschoss der Ball-

sporthalle wurde von den Stadtwerken Vilsbiburg ein erdgasbetriebenes Blockheizkraftwerk (BHKW) eingebaut. Als Zentrale des Wärmenetzes Vilsbiburg-Nord dient dieses BHKW über eine ca. 1,5 km lange Wärmeleitung der Wärmeversorgung von privaten Gebäuden und öffentlichen Einrichtungen.



Ballsporthalle

Urbanstr. 2
84137 Vilsbiburg

Kontakt:
Stadt Vilsbiburg / VibKo
Stadtplatz 26
84137 Vilsbiburg
Telefon 08741 305-0

Sportgelände TSV Haarbach

Jahnweg 1, 84137 Vilsbiburg
vorstand@tsv-haarbach.de
www.tsv-haarbach.de

Die Sportanlagen und das Vereinsheim am „Haarbacher Berg“ mit einem Gymnastikraum, einem Kinderspielplatz und zwei Naturrasenplätzen ermöglichen es den Haarbachern ihren Hobbys nachzugehen.

Die Abteilung Fußball legt dabei besonders viel Wert auf die Jugendförderung, sodass Mädchen und Jungs in allen Altersstufen dem runden Leder nachjagen können. Bereits ab 4 Jahren toben sich die Kinder als Bambinis beim Fußballspielen aus.

Ein vielfältiges Angebot hat die Abteilung „Bewegen ohne Grenzen“ (BoG) im Programm. Im Gymnastikraum



finden Shaolin-QiGong-Kurse oder Krafttraining zur Rückenstärkung statt. Auf dem grünen Rasen wird Power-Fitness angeboten.

Sportvereine in Vilsbiburg

Stellvertretend für die vielen Sportvereine im Stadtgebiet sind die drei besucherstärksten Vereine näher vorgestellt. Unter www.vilsbiburg.de/vereine ist eine aktuelle Zusammenstellung aller Sportvereine und deren Ansprechpartner zu finden.

Rote Raben Vilsbiburg

Seyboldsdorfer Str. 20
84137 Vilsbiburg
Telefon: 08741 35 45
E-Mail: bundesliga@roteraben.de
www.roteraben.de



Als etablierter Volleyball-Bundesligist, zweimaliger Deutscher Meister 2008 und 2010 sowie Pokalsieger 2009 und 2014 sind die Roten Raben das absolute sportliche Aushängeschild der Stadt. Auch in der Saison 2018/19 spielten sie wieder eine bravourö-

se Rolle in der oberen Hälfte der höchsten deutschen Liga – wo sich überwiegend Gegner aus Großstädten wie Stuttgart, Schwerin, Dresden, Münster oder Wiesbaden tummeln. Dass sich die Roten Raben anhaltend auf diesem Top-Niveau behaupten können, hat maßgeblich mit ihrer hervorragenden Nachwuchsarbeit zu tun, die in Süddeutschland ihresgleichen sucht. Das im Herbst 2018 neu eröffnete Jugendinternat „Rabenhorst“ setzt diesen erfolgreichen Weg fort.

ten können, hat maßgeblich mit ihrer hervorragenden Nachwuchsarbeit zu tun, die in Süddeutschland ihresgleichen sucht. Das im Herbst 2018 neu eröffnete Jugendinternat „Rabenhorst“ setzt diesen erfolgreichen Weg fort.



Vom Kreisligisten zum besten Basketballverein in Niederbayern haben sich die Bas-

kets in den letzten 11 Jahren erfolgreich weiterentwickelt. Das große Interesse der Vilsbiburger am Basketball zeigt sich nicht nur in den vielen verschiedenen Mannschaften (1. Regionalliga, Herren 2 und Herren 3 sowie 8 Jugendmannschaften) sondern auch in der großen Zuschauerzahl von im Schnitt 650 Besuchern, die die Ballsporthalle zu den Heimspielen der 1. Regionalliga der Amateurklasse regelmäßig besuchen und für beste Basketball-Stimmung sorgen. Für die Ju-

Baskets Vilsbiburg

TSV Vilsbiburg 1883 e.V.
Brückenstraße 15
84137 Vilsbiburg
Telefon: 08741 3406
info@baskets-vilsbiburg.de
www.baskets-vilsbiburg.de

gendmannschaften wurden eigens zwei hauptamtliche Jugendtrainer engagiert die mit großem Erfolg die Mannschaften trainieren.



Die Fußballer des TSV Vilsbiburg haben sich längst in der Bezirksliga Niederbayern West etabliert, der sie seit 2012 angehören. 2016 spielte man als niederbayerischer Meister sogar eine

Saison in der Landesliga Südost. Grundstein für ein erfolgreiches Bezirksligateam ist die engagierte Jugendarbeit. In Spielgemeinschaft mit dem Nachbarverein TSV Haarbach hat man jede Ju-

TSV Vilsbiburg Fußball

TSV Vilsbiburg 1883 e.V.
Brückenstr. 15
84137 Vilsbiburg
Telefon: 08741 3406
info@tsv-vilsbiburg.de
www.fussball-vilsbiburg.de

gendklasse besetzt, teilweise sogar mit mehreren Juniorenmannschaften. Mit dem Kunstrasenspielfeld sind ideale Bedingungen für eine erfolgreiche Trainingsarbeit vorhanden.

Kunst und Kultur

Kunst und Kultur haben einen großen Stellenwert in Vilsbiburg - sie spiegeln einerseits die bayerische Lebensart und das Traditionsbewusstsein wider - andererseits stehen sie gleichermaßen für Intuition, Zeitgeist und Idealismus.

Ein Blick in den Veranstaltungskalender der Stadt zeigt zu allen Jahreszeiten ein buntes Programm. Das Kulturfest „Mitanand“ am Stadtplatz, die Aufführungen des Trauterfinger Theatervereins und des TheaterBrettls, die „Kleinkunsttage im Autohaus“ oder Konzerte der unterschiedlichsten musikalischen Gruppen sind nur ein kleiner Einblick in das kulturelle Angebot der Stadt Vilsbiburg.

Unter www.vilsbiburg.de/veranstaltungen ist eine aktuelle Zusammenstellung aller Veranstaltungen zu finden. Termine können hier online eingetragen werden.





Skulpturen

Ein Flyer mit Beschreibung der Kunstwerke ist im Rathaus erhältlich.



Das Kulturforum Vilsbiburg e.V. hat in Zusammenarbeit mit der Stadt Vilsbiburg in den Jahren 2011, 2013, 2016 und 2018 direkt am Stadtplatz Bildhauersymposien organisiert, wobei zwölf Kunstwerke entstanden sind. Diese Kunstwerke wurden an verschiedenen Standorten um die Vilsbiburger Innenstadt aufgestellt

und bereichern seither den öffentlichen Raum. Es war Ziel der Symposien, es den Mitmenschen nicht nur zu ermöglichen die Kunstwerke bei der Entstehung vor Ort zu erleben, sondern diese auch noch in Zukunft zu genießen.

- » 2011: Pontonbrücke (VHS-Durchgang), Zuhause und Mitand (Spitalgarten),

- Schatzkiste (Kindergarten St. Martin)
- » 2013: Skulptur Mitand, Stele Mitand, Zuhause Mitand (alle im Spitalgarten)
- » 2016: Ordnung, Vernetzung, Traum 3 und Traum 4 (VHS-Durchgang)
- » 2018: Textilkunst Rhizom, Decke-Spiegel-Decke, text messages 18



Im schönen Spitalensemble am Stadtplatz untergebracht, zeigt das Museum Heimat- und Handwerksgeschichte auf 1.000 Quadratmetern. Einen Schwerpunkt bildet dabei die Geschichte des Kröninger Hafnerhandwerks vom 14. bis zum 20. Jahrhundert. Das gesamte Repertoire an Gebrauchsgeschirr aber auch seltene Raritäten können hier bestaunt werden. Weitere Themen sind Produktionstechniken und Vertrieb des Geschirrs, das Leben und der Arbeitsalltag der Hafner. Eine anschließende Abteilung zeigt die Geschichte der regionalen Ziegelproduktion. Einmalig ist dabei die Dokumentation

über die um 1900 tätigen Ziegelarbeiter aus dem oberitalienischen Friaul. Der zweite Teil des Hauses erzählt die Geschichte Vilsbiburgs als Zentrum des regionalen Handwerks. Den Mittelpunkt bildet dabei der nahezu vollständig erhaltene Laden eines Vilsbiburger

Lebzelters und Wachsziehers von etwa 1895. Ausgestellt sind aber auch zahlreiche weitere Handwerksberufe und Gewerbe, darunter die Bürstenmacher, Seifensieder und Textilbetriebe. Jährlich wechselnde Sonderausstellungen runden das umfangreiche Angebot ab.

Heimatmuseum Vilsbiburg Kröninger Hafnermuseum

Stadtplatz 39 - 40, 84137 Vilsbiburg
info@museum-vilsbiburg.de, www.museum-vilsbiburg.de

Öffnungszeiten: So. 10 - 12 Uhr, Mi. 14 - 16 Uhr,
 am 1. Wochenende jeden Monats Sa. und So. 14 - 16 Uhr

Gruppen und Schulklassen können bei Museumsleiterin
 Annika Janßen (Tel. 08741 305-170, janssen@vilsbiburg.de)
 Termine für Sonderführungen vereinbaren.



Kreis- und Stadtbibliothek

Gobener Str. 4a
84137 Vilsbiburg

Telefon 08741 41 61

bibliothek-vib@t-online.de
www.bibliothek-vilsbiburg.de

Öffnungszeiten:
Mo. - Fr.: 7.30 - 17 Uhr
Do.: 7.30 - 18 Uhr

In den Ferien:
Mo. - Fr.: 8 - 13 Uhr

In direkter Nähe zum Gymnasium und der Realschule gilt die Kreis- und Stadtbibliothek als moderner Kommunikationstreff für Jung und Alt mit einem großen Angebot an digitalen Medien. 2.400 aktive Nutzer in der größten Bibliothek im Landkreis Landshut in 2018 beweisen, dass Lesen nach wie vor im Trend liegt. Drei kostenfreie Internetplätze und drei Recherche-Rechner stehen den Besuchern zur Verfügung. Ca. 100 Arbeitsplätze in den Räumen der Biblio-

thek sowie im Silentiumraum bieten Schülern eine ideale Lernumgebung. Mit ca. 31.000 Medien zur Ausleihe im Bestand sowie weiteren 15.000 Medien zur Onleihe erfüllt die Kreis- und Stadtbibliothek alle Anforderungen an eine moderne Bibliothek. Der hohe Bestand an Kinder- und Jugendliteratur sowie an interaktiven, liebevoll gestalteten Büchern zum Mitmachen (LeYo, Superbuch, tiptoi) zeichnet die Bücherei im Besonderen aus.



TheaterBrettl

Untere Stadt 11
84137 Vilsbiburg

Kartenvorverkauf:
Heimtextilfachmarkt Zollner
Untere Stadt 2
84137 Vilsbiburg
Tel. 08741 41 00

Das TheaterBrettl Vilsbiburg ist ein Laientheater mit einer kleinen gemütlichen Spielstätte im Zentrum von Vilsbiburg. Von Mitte September bis Mitte April werden hier ca. 100 Zuschauer mit wechselndem Programmen unterhalten. Das Angebot umfasst Boulevardkomödien, Brettl-Abende, Lesungen und

jeden ersten Freitag im Monat Impro-Theater.



Die Aufführungen des Theaterverein Trauterfing e.V. haben mittlerweile ihren festen Platz unter den kulturellen Veranstaltungen in Vilsbiburg. Jedes Jahr im Juni / Juli wird ein neues Freilichtspiel in Szene gesetzt. Als Bühne dient der Neudecker-Hof in Kleinhochreit, der mit viel Liebe von den Mitgliedern ausgebaut wurde.

Freilicht-Theater

Theaterverein Trauterfing e.V.
Brückenstraße 3
84175 Leberskirchen

Telefon: 08744 89 32
klaus.geltinger@tv-online.de

www.theaterverein-trauterfing.de



Die Kleinkunsttage im Autohaus Ostermaier sind bei Kulturliebhabern in und um Vilsbiburg

bekannt. In Zusammenarbeit mit dem Konzertbüro Landshut wird jedes Jahr im Herbst ein attraktives und abwechslungsreiches Programm mit Hochkarättern der Kabarett-Szene im Ausstellungsraum des Autohauses an der Landshuter Straße geboten.

AUT.OS Kleinkunst-tage

AUT.OS
Landshuter Straße 57

Veranstalter:
Konzertbüro Landshut
www.konzertbuero-landshut.de



Ein fester Bestandteil im Vilsbiburger Kulturkalender sind die Lesungen in der Buchhandlung Koj. Bei der Lesereihe jeweils im Frühjahr und Herbst gastieren bekannte Autoren und Autorinnen zu angesagten Themen. Spannende Krimilesungen, informative Vorträge oder Exkurse in kulinarische Veröffentlichungen - das Programm ist zu finden unter www.buchhandlung-koj.de oder www.wogehmahi.de

Lesungen Buchhandlung Koj

Buchhandlung Koj
Obere Stadt 32
84137 Vilsbiburg

Telefon: 08741 92 40 20
E-Mail: buecher@buchhandlung-koj.de

www.buchhandlung-koj.de

Musikschule Vilsbiburg

Stadtplatz 30
84137 Vilsbiburg

Mail: musikschule@vilsbiburg.de
Telefon: 08741 91 827

Öffnungszeiten:
Mo - Mi: 10 - 12 Uhr

musikschule.vilsbiburg.de



Der Musikunterricht an der städtischen Musikschule fördert das Gefühl für Rhythmus und Takt schon bei den ganz Kleinen: In der musikalischen Eltern-Kind-Gruppe sollen die Kinder spielerisch an die Musik herangeführt werden. Neben der Früherziehung in der Musikschule findet diese auch in den städtischen Kindergärten statt.

Am stärksten nachgefragt ist der Instrumentalunterricht.

Angeboten werden Blockflöte, Querflöte, Klarinette, Saxofon, Trompete, Posaune, Tenorhorn, Bariton, Tuba, Klavier, Heimorgel, Kirchenorgel, Keyboard, Akkordeon, Hackbrett, Zither, klassische Gitarre, E-Gitarre, Bassgitarre, Laute, Violine, Violoncello, Kontrabass, Schlagzeug und Sologesang (Pop). Mehr Spaß macht Musik natürlich, wenn man gemeinsam musiziert: In den Ensembles für Blockflö-

ten, Querflöten, Klarinetten, Saxofone, Gitarren, Streicher, Zithern, Percussion, Bläserchester, Akkordeonorchester, Spielgruppe, Popgruppe oder Chor - steht das Zusammenspiel und -singen im Vordergrund. Als Ergänzungsfächer werden Gehörbildung und Harmonielehre angeboten. In Zusammenarbeit von Musikschule und Grundschule wird wieder eine neue Bläserklasse angeboten.



Erwachsenenbildung findet in Vilsbiburg in öffentlicher Verantwortung und in kommunaler Verankerung statt. Laut ZEITMAGAZIN gehört Vilsbiburg zu 111 glücklichen Kleinstädten in Deutschland (von 522 untersuchten mit 10.000-20.000 Einwohnern), die ein Gymnasium, ein Krankenhaus und eine Volkshochschule besitzen! Die vhs mit ihrem umfangreichen Angebot an Bildungsmöglichkeiten für Erwachsene erfüllt eine wesentliche Forderung des Deutschen Grundgesetzes: Weiterbildung leistet einen wertvollen Beitrag zu mehr

Chancengerechtigkeit und Teilhabe und trägt maßgeblich zum gesellschaftlichen Zusammenhalt und zur Integration bei. Sprachen, IT-Bereich, Integrationsarbeit, Sport, Kunst, Philosophie, Kochen, Firmenschulungen.... – nichts, was man in der vhs Vilsbiburg nicht auffrischen, neu lernen und anwenden könnte. Vielseitig ausgebildete Lehrkräfte, Künstler, Handwerker, Sportler, Muttersprachler bereiten ihren Unterrichtsstoff gründlich und passgenau vor und lassen Lernen zur Freude werden. Soziale Kontakte knüpfen und Spass haben

Volkshochschule Vilsbiburg

Stadtplatz 30, 84137 Vilsbiburg

E-Mail: info@vhs-vilsbiburg.de
Telefon: 08741 2503

Öffnungszeiten:
Mo. - Fr.: 8 - 12 Uhr
und Mo. - Do.: 14 - 17 Uhr

www.vhs-vilsbiburg.de

kommen auch nicht zu kurz. Lernen heißt für die vhs: Kreative Herausforderung und Neuorientierung der eigenen Biografie.



Quellenverzeichnis: Fotos: Georg Soller (S. 1 unten Mitte, S. 3 4. Reihe, S. 4-5, S. 8 unten Mitte); Wolfgang Schmelzer (S. 31 Flohmarkt u. Kultur- und Einkaufsnacht, Seite 41 6 Bilder, S. 43 3 Bilder, S. 46, S. 47 unten rechts); Karting Paradies (S. 1 unten rechts, S. 10 oben); POPULÄR Handcrafted Skateparks (S. 10 unten); Stadt Vilshofen (S. 13 unten links); Klaus Leidorf (Luftbild S. 7, Luftbild S. 13, S. 36 oben, S. 37 unten,); Golfclub Vilsbiburg (S. 11 oben); Cineplex Vilsbiburg (S. 11 unten); Förder- und Werbeverein Vilsbiburg (S. 16-17, S. 30 Stadtfest); Peter Pilsner (S. 19 Volksfest); Modellfluggruppe Vilsbiburg e.V. (S. 19 rechts); ©andros858.adobe.com (S. 18 Mitte); Skiclub Vilsbiburg (S. 18 unten); WirtschaftsForum (S. 19 Luftbild); Bilder Direktvermarkter: Amann, Eck, Mundigl, Strobl (S. 22-23); ©drubig-photo.adobe.com (S. 24 oben); Tourismusverband Ostbayern (S. 28 Isarradweg); Stadt Neumarkt-St. Veit (S. 28 unten); Kulturforum Vilsbiburg (S. 32 unten); Helmut Ramsauer (S. 33 oben); Kreisfischerverein (S. 33 Mitte); Narrhalla Vilsbiburg (S. 33 unten); Stolzenberg (S. 34); Seite 35: Birgit Schmideder, Skiclub Vilsbiburg, Rettenberger, Deliano, TSV Vilsbiburg; Andreas Geißer (S. 38); Birgit Schmideder (S. 39); Kreis- und Stadtbibliothek Vilsbiburg (S. 44 Mitte); TheaterBrett (S. 44 unten); Theaterverein Trauterfering (S. 45 oben); Buchhandlung Koj (S. 45 unten); alle weiteren Bilder: motivmedia Verlag oder Stadt Vilsbiburg. **Kartografie:** © OpenStreetMap-Mitwirkende (S. 26/27). **Texte:** Golfclub Vilsbiburg (S. 11 oben); Cineplex Vilsbiburg (S. 11 unten); Rote Raben (S. 38); Baskets Vilsbiburg (S. 39 oben); TSV Vilsbiburg (S. 39 unten); TheaterBrett (S. 44 unten); Theaterverein Trauterfering e.V. (S. 45 oben); Autofamilie Ostermaier (S. 45 Mitte); Buchhandlung Koj (S. 45 unten); Musikschule Vilsbiburg (S. 46); vhs Vilsbiburg (S. 47). **Radtourenvorschläge:** © aus dem Radführer „Vilsbiburg erfahren“, Galli Verlag Hohenwart.

Stolzer Partner der erlebnisreichen Stadt Vilsbiburg.

Wir fördern Bildung, Kultur,
Soziales und Sport.

